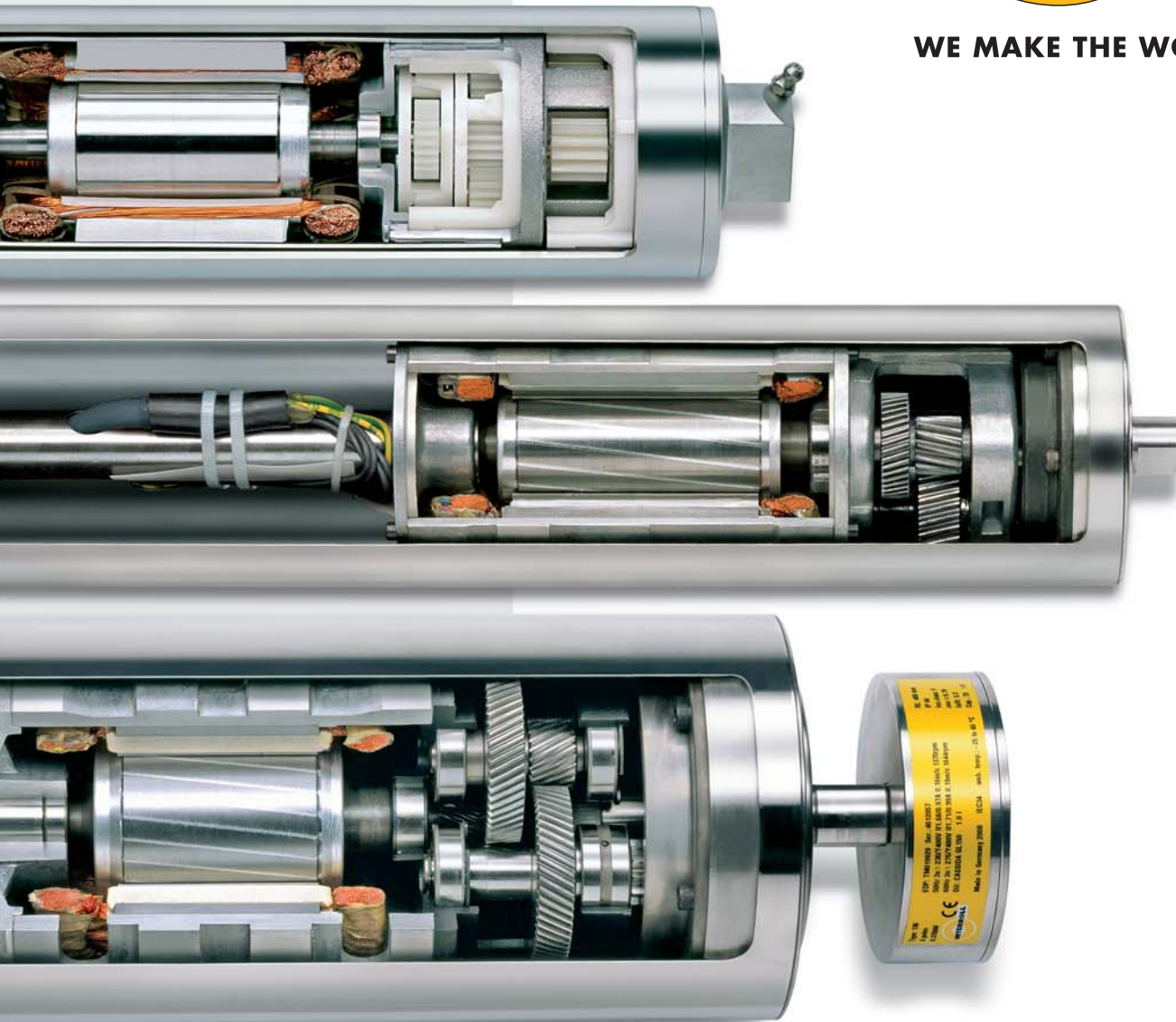




WE MAKE THE WORLD MOVE



INTERROLL
CORPORATE
ART

T R O M M E L - M O T O R E N

VOOR HET STUKGOEDTRANSPORT

OVERZICHT

Als u in uw branche marktleider wilt zijn, moet u er dag en nacht op kunnen vertrouwen dat uw partners niet alleen topkwaliteit leveren en een uitstekende service bieden, maar ook oplossingen aanreiken die verder dan standaard gaan. Een partner die hieraan voldoet is Interroll met een omvangrijk assortiment op het gebied van trommelmotoren die ook de moeilijkste klussen van stukgoedtransport-toepassingen klaren.

De qua concept en constructie unieke trommelmotoren van Interroll leveren efficiënte oplossingen die

LEVENS MIDDELEN KWALITEIT

Tests hebben uitgewezen dat gebruikelijke band-aandrijfsystemen de hoofdbron zijn voor vervuiling tijdens de verwerking van levensmiddelen. Bij de trommelmotoren van Interroll daarentegen bestaat dit risico niet, omdat zij conform IP66 of IP67 zijn gemaakt van glad, geprofileerd edelstaal, volledig zijn afgesloten en zijn beveiligd tegen het binnendringen van vreemde voorwerpen.

OMZETSTIJGING GEGARANDEERD

de productiviteit en betrouwbaarheid bij klanttoepassingen binnen de goederenhandling wereldwijd vergroten.

TIJD VOOR HET WEZENLIJKE

De trommelmotoren van Interroll zijn speciaal ontworpen voor transportbanden en soortgelijke materiaalhandling-voorzieningen. Gebruik onze knowhow bij het ontwerp van een voor u op maat gemaakt transportsysteem en richt uw aandacht op het voor u wezenlijke. Maar dat is nog niet alles. Wij blikken terug op 50 jaar ervaring binnen de levensmiddelenverwerkende industrie en andere veeleisende industrietakken. Ervaringen die wij te allen tijde gebruiken en toepassen, ook bij u – beloofd! Een ding is zeker: met de Interroll-aandrijving kunnen snel en eenvoudig onderhoudsvrije, hygiënische en besparende transportbanden worden gebouwd. U kunt op ons vertrouwen.

EENVOUDIGE EN ECONOMISCHE INSTALLATIE

De trommelmotoren van Interroll bestaan uit minder afzonderlijke componenten en kunnen derhalve sneller en gemakkelijker worden gemonteerd dan gebruikelijke aandrijfsystemen. Voor de installatie is minder dan een kwart van de tijd nodig t.o.v. een aandrijving die uit meerdere componenten bestaat. Minder componenten betekent kostenreductie bij de constructie van het transportsysteem en bij de aankoop van onderdelen.

TROTSEERT DE MEEST ZWARE OMSTANDIGHEDEN

Omdat het complete aandrijfmechanisme is ingekapseld in een conform IP66/67 verzegelde stalen behuizing zullen de trommelmotoren van Interroll ook in de meest moeilijke omgevingsomstandigheden zoals water, stof, steenslag, chemicaliën, vet, olie alsmede hogedrukreiniging nog 100 % functionaliteit bieden.

MINIMAAL 32 % ZUINIGER

Onafhankelijke testresultaten hebben aangetoond dat de trommelmotoren van Interroll bij nullast 32 % en belast 47 % minder energie verbruiken dan vergelijkbare motorreductor aandrijvingen.

PLAATSBESPARENDE CONSTRUCTIE

Omdat de aandrijfeenheid en de lagers zich binnenin de trommelbehuizing bevinden, heeft de trommelmotor aanzienlijk minder plaats nodig dan gebruikelijke aandrijvingen zoals motorreductor aandrijvingen. Dure extra onderdelen als kettingen, V-snaren, koppelingen, lagers, steunconstructies en bijzondere veiligheidsinrichtingen zijn niet nodig.

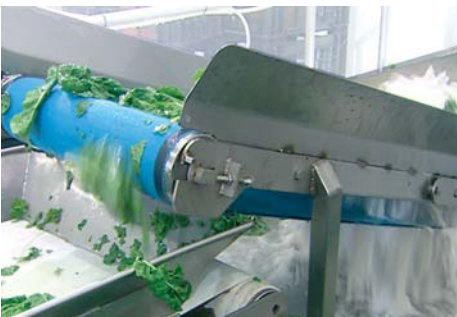
VEILIGE WERKOMGEVING

Een trommelmotor komt de veiligheid van uw werkomgeving alleen maar ten goede. Als autonoom bouwelement zonder uitstekende onderdelen en met vaste externe assen is hij voor materiaalhandling-voorzieningen volgens de stand van de techniek de meest veilige beschikbare aandrijving. De enige bewegende delen zijn de trommelbuis en de lagerdeksels.

Nog een voordeel: onze nieuwe trommelmotoren zijn uitgerust met schuin vertande, gehard stalen tandwielen van eerste klas staal en produceren hierdoor 18 % minder geluid dan veel van de op de markt aangeboden aandrijfsystemen.

ONDERHOUDSVRIJ GEBRUIK

De uiteindelijke gebruiker profiteert van de trommelmotoren van Interroll, omdat zij absoluut onderhoudsvrij zijn. De voor zijn gehele levensduur afgesloten trommelmotor garandeert ook in de meest moeilijke omstandigheden het probleemloze transport van levensmiddelen, stukgoed of onderdelen. Geen onderhoud betekent lagere bedrijfskosten en een hogere productiviteit.



OM AAN SPECIFIEKE EISEN TE KUNNEN VOLDOEN, BIEDT HET PROGRAMMA INTERROLL TROMMELMOTOREN EEN GROTE VARIËTEIT OP HET GEBIED VAN

BEDRIJFSSPANNING, VERMOGEN, TOERENTAL, DRAAIMOMENTSTERKE MOTOREN, DRAAIMOMENTSTERK TOEBEHOREN EN NOG VEEL MEER.

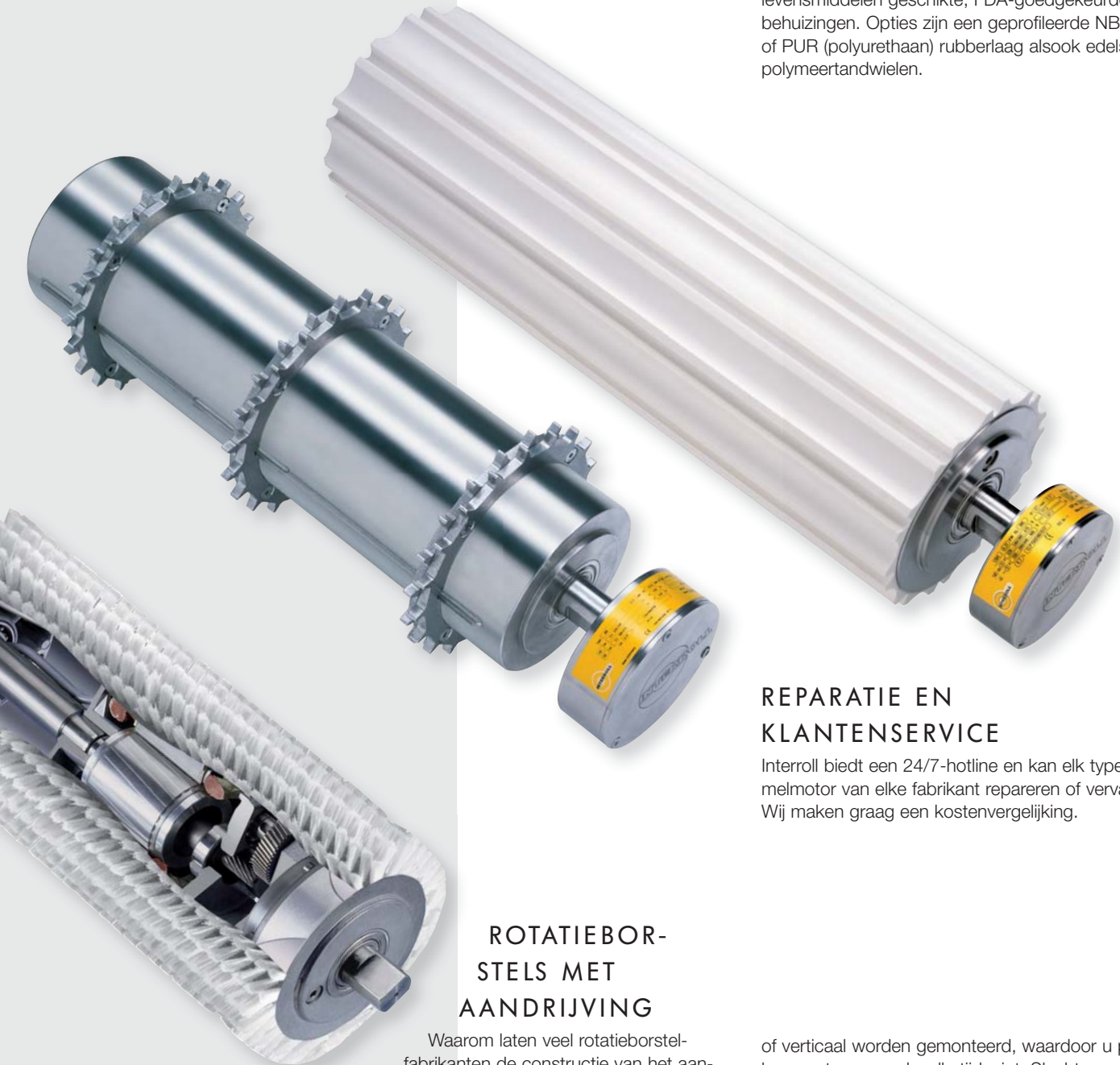
EEN OMVANGRIJK OPLOSSING

DIRECT VERVANGBAAR

De trommelmotoren van Interroll zijn geschikt om de motoren van andere fabrikanten in bestaande transportsystemen te vervangen.

MODULAIRE BANDSYSTEMEN

Interroll levert baanbrekende aandrijfsysteemoplossingen voor modulaire kunststoftransportbanden met een reeks speciaal hiervoor geconstrueerde, voor levensmiddelen geschikte, FDA-goedgekeurde profielbehuizingen. Opties zijn een geprofileerde NBR (nitril) of PUR (polyurethaan) rubberlaag alsook edelstaal- of polymeerandwielen.



REPARATIE EN KLANTENSERVICE

Interroll biedt een 24/7-hotline en kan elk type trommelmotor van elke fabrikant repareren of vervangen. Wij maken graag een kostenvergelijking.

ROTATIEBORSTELS MET AANDRIJVING

Waarom laten veel rotatieborstelfabrikanten de constructie van het aandrijfmechanisme over aan de ontwikkelaar?

Wij zorgen voor wat meer gemak: wij bouwen de motor in de borstel in!

De onderhoudsvrije trommelmotor wordt conform uw eisen geïntegreerd in de rotatieborstel en kan horizontaal

of verticaal worden gemonteerd, waardoor u plaats bespaart en waardevolle tijd wint. Slechts voor de montage van onze actieve rotatieborstels zijn constructiehandelingen nodig. De borstels zijn geschikt voor vele toepassingsmogelijkheden, zoals in de levensmiddelen-, verpakings- en farmaceutische industrie en vele andere industrieën.

ENPAKKET VOOR UW TOEPASSING

KEERTROMMELS

U kunt kiezen uit keertrommels van standaard staal of RVS, met of zonder rubberlaag.



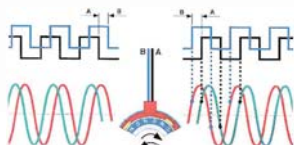
EXPRESMONTAGE DOOR HOUDERS

Door houders kunnen de trommelmotoren van Interroll snel en eenvoudig worden gemonteerd. In ons assortiment vindt u houders van aluminium, staal, gietijzer en polyethyleen. Ook zijn er spanhouders verkrijgbaar die door middel van schroeven kunnen worden veresteld.



ROTATIEHOEK-ENCODER

De trommelmotor van Interroll met geïntegreerde rotatiehoek-encoder is ideaal ter controle van toerentallen, snelheden, afstanden en bewegingsrichtingen. Door de combinatie trommelmotor, encoder/resolver en frequentieomvormer is een hoge mate van flexibiliteit, aandrijfregeling en systeemdata-feedback mogelijk.



VARIABELE TOERENTALREGELING

Alle trommelmotoren van Interroll kunnen met de meeste gangbare frequentie omvormers (regelaars) worden gebruikt om een maximale toerental- en besturingsflexibiliteit mogelijk te maken.

FREQUENTIEOMVORMER

Profiteer van ons pakket dat bestaat uit een trommelmotor van Interroll met frequentieomvormer. Deze combinatie is met de motorparameters default ingesteld en geoptimaliseerd en kan voor de volgende doeleinden direct worden ingezet:

- wijziging van de bandsnelheid en de bandrichting voor meerdere systemen of voor extra transport-systemen.
- wijziging van de bandsnelheid en de bandrichting in machines, bijv. voor verschillende verdeelprocessen.
- optimalisatie van het aanloop- en omkeerdraaimoment voor intermitterende stop-/start- en keerfuncties. Deze frequentieconverters kunnen probleemloos worden geïntegreerd in eenvoudige of meer complexe stuurinrichtingen.

TROMMELMOTOREN VAN INTERROLL: PRODUCTOVERZICHT

Diameter mm	Type	Phase	Eenheid		min./max. vermogensbereik								
81,5	80s	1-fase	vermogen	kW	0,025	0,05	0,075	0,085	0,11				
			bandsnelheid	m/s	0,05 - 0,44	0,10	0,12	0,15 - 0,88	0,18 - 0,88				
			bandtrekkracht	N	425 - 51	425	531	482 - 87	519 - 113				
81,5	80s	3-fasen	vermogen	kW	0,04	0,05	0,06	0,075	0,085				
			bandsnelheid	m/s	0,07 - 0,09	0,10	0,30 - 0,44	0,12	0,15 - 0,88				
			bandtrekkracht	N	486 - 378	425	180 - 123	531	482 - 87				
81,5	80i	1-fase	vermogen	kW	0,05	0,08							
			bandsnelheid	m/s	0,10 - 0,50	0,20 - 1,00							
			bandtrekkracht	N	452 - 102	339 - 76							
81,5	80i	3-fasen	vermogen	kW	0,018	0,04	0,07	0,12					
			bandsnelheid	m/s	0,05 - 0,08	0,10 - 0,50	0,10 - 1,00	0,20 - 1,00					
			bandtrekkracht	N	352 - 200	352 - 79	653 - 68	515 - 116					
113,3	113s	1-fase	vermogen	kW	0,06	0,08	0,11						
			bandsnelheid	m/s	0,12-0,98	0,41 - 0,46	0,12-0,98						
			bandtrekkracht	N	416 - 55	241-214	764 - 101						
113,3	113s	3-fasen	vermogen	kW	0,04	0,11	0,16	0,18	0,33				
			bandsnelheid	m/s	0,07 - 0,11	0,13 - 0,49	0,19	0,22 - 1,06					
			bandtrekkracht	N	515 - 315	719 - 204	721	695 - 153					
113,5	113i	1-fase	Vermogen	kW	0,08	0,18	0,23						
			bandsnelheid	m/s	0,10 - 0,30	0,17 - 0,50	0,40 - 1,50						
			bandtrekkracht	N	695 - 248	970 - 346	565 - 148						
113,5	113i	3-fasen	vermogen	kW	0,035	0,07	0,08	0,1	0,15	0,18	0,225	0,30	0,37
			bandsnelheid	m/s	0,05 - 0,08	0,05 - 0,08	0,10 - 0,35	0,12 - 0,35	0,09 - 0,70	0,12 - 0,50	0,40 - 1,50	0,20 - 0,70	0,40 - 1,50
			bandtrekkracht	N	688 - 446	1369 - 887	691 - 212	797- 284	1528-199	1362-356	551-144	1507-394	905-237
138	138i	1-fase	vermogen	kW	0,25	0,74							
			bandsnelheid	m/s	0,13 - 0,40	0,40 -1,90							
			bandtrekkracht	N	1875 - 641	1771- 369							
138	138i	3-fasen	vermogen	kW	0,09	0,18	0,25	0,37	0,55	0,75	1,00		
			bandsnelheid	m/s	0,04 - 0,10	0,06 - 0,45	0,08 - 0,65	0,13 - 0,95	0,25 - 1,90	0,20 - 0,95	0,40 - 1,90		
			bandtrekkracht	N	2131 - 886	2586 - 366	2699 - 382	2720 - 385	1916 - 271	3420 - 758	2267 - 502		
164	165i	1-fase	vermogen	kW	0,11	0,60							
			bandsnelheid	m/s	0,20 - 1,00	0,20 - 1,00							
			bandtrekkracht	N	515 - 104	2900 - 587							
164	165i	3-fasen	vermogen	kW	0,15	0,37	0,55	0,75	1,1	1,5	2,2		
			bandsnelheid	m/s	0,06 - 0,30	0,08 - 0,95	0,12 - 0,60	0,15 - 0,95	0,25 - 2,00	0,40 - 0,95	0,50 - 2,55		
			bandtrekkracht	N	2248 - 455	4454 - 371	4453 - 902	4679 - 767	4254 - 535	3723 - 1490	4253 - 828		
217,5	216i	1-fase	Vermogen	kW	0,11	0,60							
			bandsnelheid	m/s	0,25 - 1,35	0,25 - 1,30							
			bandtrekkracht	N	389 - 79	2186 - 443							
217,5	216i	3-fasen	vermogen	kW	0,15	0,37	0,55	0,75	1,1	1,5	2,2		
			bandsnelheid	m/s	0,08 - 0,10	0,10 - 1,30	0,20 - 0,80	0,20 - 1,25	0,40 - 2,60	0,50 - 1,30	0,65 - 2,60		
			bandtrekkracht	N	1695 - 1265	3359 - 280	2506 - 680	3528 - 578	2575 - 404	2808-1123	3207 - 809		



AANDRIJFOPTIES

Indien elektrische stroom niet beschikbaar of niet gewenst is, biedt Interroll, ter realisatie van een groter inzetgebied, een volledig assortiment hydraulische trommelmotoren aan.

OPLOSSINGEN VOOR PALLETAANDRIJVING

De palletaandrijving van Interroll biedt een gemakkelijk in het werkveld te integreren, plaats- en tijdbesparend alternatief voor conventioneel met reductiemotoren en kettingen of banden aangedreven rollen alsmede voor achterhaalde handmatige methoden op het gebied van pallettransport in verpakings-, distributie- en logistiek centra.

Palletaandrijvingen, aangedreven rollen en meedraaiende rollen zijn geconstrueerd voor de meest gangbare pallettransportmodules. Zij zijn geschikt voor de handling van alle standaard palletmaten voor lasten tot 1.000 kg.

Dit unieke concept biedt volledige ZPA-functionaliteit (stuwdrukvrĳ transport) voor rechte modules, draaitafels, transferwagens en andere transfertypes.



GEMAAKT OM GRENZELOOS TE PRESTEREN

Aangedreven of zwaartekracht: ons uitgebreide product programma met een betrouwbare hoge kwaliteits standaard zorgt voor een dynamische en efficiënte materiaalstroom in alle continenten en marktsegmenten. Met een geïntegreerd oog voor het totaalplaatje en complete installaties, bieden wij u veelzijdige en essentiële componenten die de bouwstenen vormen in de portfolio van elke succesvolle ontwikkelaar en ontwerper.





Europe/Nordic

Denmark

Interroll Nordic A/S
Hammerholmen 2-6
DK-2650 Hvidovre
Tel. +45 36 88 33 33
Fax +45 36 88 33 72
dk-sales@interroll.com

Interroll Service
Islandsvej 5
DK-7900 Nykøbing M.
Tel. +45 97 71 15 55
Fax +45 97 71 16 55
dk-sales@interroll.com

Iceland

IBH ehf
Dugguvogur 10
104 Reykjavik
Iceland
Tel. +354 562 6858
Fax +354 562 6862
ingi@ibh.ehf.is

Finland

Tel. +358 9 54 94 94 00
Fax +358 9 54 94 94 16

Norway

Tel. +47 32 88 26 00
Fax +47 32 88 26 10

Sweden

Tel. +46 35 22 70 77
Fax +46 35 22 70 78

Western/Southern Europe

France

Interroll S.A.S.
ZI de Kerannou
B.P. 34
F-29250 Saint Pol de Léon
Tel. +33 2 98 24 41 00
Fax +33 2 98 24 41 02
f-sales@interroll.com

Italy

Rulli Rulmecca S.p.A.
Via A. Toscanini, 1
I-24011 Almè (Bg)
Tel. +39 035 4300 111
Fax +39 035 545 523
i-sales@interroll.com

Portugal

Rulmecca Interroll de Portugal Lda
Apartado, 69 Centro Civico
P-6201-909 Covilhã
Tel. +351 275 330 780
Fax +351 275 990 789
p-sales@interroll.com

Spain

Interroll España S.A.
Parc Tecnològic del Vallès
C/Dels Argenters, 5
Edificio 1, módulos Bp y Cp
E-08290 Cerdanyola del Vallès
Tel. +34 902 11 08 60
Fax +34 93 586 48 95
e-sales@interroll.com

United Kingdom

Interroll Ltd.
Brunel Road
Earlstrees Industrial Estate
GB-Corby, Northants NN17 4UX
Tel. +44 1536 200 322
Fax +44 1536 748 505
gb-sales@interroll.com

Central Europe

Germany

Interroll Fördertechnik GmbH
Höferhof 16
D-42929 Wermelskirchen
Tel. +49 2193 23 0
Fax +49 2193 20 22
d-sales@interroll.com

Austria

Tel. +49 2193 23 187
Fax +49 2193 23 164

Belgium

Tel. +49 2193 23 131
Fax +49 2193 23 164

Luxembourg

Tel. +49 2193 23 190
Fax +49 2193 23 164

Netherlands

Tel. +49 2193 23 151
Fax +49 2193 23 164

Switzerland

Tel. +49 2193 23 190
Fax +49 2193 23 164

Eastern Europe

Czech Republic

Interroll CZ, s.r.o.
Na Rádku 7/3172
CZ-690 02 Břeclav
Tel. +420 519 330 210
Fax +420 519 330 211
cz-sales@interroll.com

Hungary

Tel. +36 23 337 891
Fax +36 23 337 892

Poland

Interroll Polska Sp. z o.o.
ul. Plochocińska 85
PL-03-044 Warszawa
Tel. +48 22 741 741 0
Fax +48 22 741 741 1
pl-sales@interroll.com

Slovakia

Tel. +421 2 4363 8102
Fax +421 2 4342 7294

Slovenia

Tel. +386 1 56 56 370
Fax +386 1 56 56 372

Turkey

Rol-er Makina SAN. VE TIC. LTD. STI.
Pembegül Sok. Dostlar Apt.
No. 12 D. 10 Suadiye
34740 Istanbul, Türkiye
Tel. +90 216 386 37 75
Fax +90 216 386 38 22
tr-sales@interroll.com

Near East

Israel

ComTrans-Tech Ltd.
P.O.B. 17433
Tel Aviv 61174
Israel
Tel. +972 54 4 27 27 47
Fax +972 3 7 44 08 64
il-sales@interroll.com

Africa

South Africa

Interroll SA Pty. Ltd.
P.O. Box 327
Isando 1600
37 Director Road, Spartan Ext 2,
1619
South Africa
Tel. +27 11 281 9900
Fax +27 11 252 9083
za-sales@interroll.com

North & South America

USA

Interroll Corporation
3000 Corporate Drive
USA-Wilmington, NC 28405
Tel. +1 910 799 11 00
Fax +1 910 392 38 22
usa-sales@interroll.com

Canada

Interroll Components Canada Ltd.
8900 Keely Street
Unit 2 & 3
Concord, Ontario L4K 2N2
Canada
Tel. +1 905 660 44 26
Fax +1 905 660 41 59
cdn-sales@interroll.com

Interroll Canada Ltd
Drives and Rollers Canada
1201 Gorham Street
Newmarket Ontario L3Y 8Y2
Canada
Tel. +1 905 727 33 99
Fax +1 905 727 32 99
cdn-sales@interroll.com

Brasil

Interroll Logistica
Elementos para Sistemas
Transportadores Ltda.
Av. Alexandrina das Chagas
Moreira 945
Bairro Distrito Industrial
Pindamonhangaba - SP
CEP 12412-800
Brasil
Tel. +55 12 3648 8021
Fax +55 12 3648 8164
sa-sales@interroll.com

For other countries in South

America, please contact:

Interroll España S.A.
Parc Tecnològic del Vallès
C/Dels Argenters, 5
Edificio 1, módulos Bp y Cp
E-08290 Cerdanyola del Vallès
Tel. +34 93 594 77 55
Fax +34 93 586 48 95
e-sales@interroll.com

Asia

China

Interroll (Suzhou) Co. Ltd.
Unit 10B, Modern Industrial Square
No. 333 Xing Pu Road
Suzhou Industrial Park
Suzhou, Jiangsu Province
People's Republic of China
Postal Code: 215126
Tel. +86 512 6256 0383
Fax +86 512 6256 0385
cn-sales@interroll.com

India

Interroll Drives and Rollers India
Private Limited
SF 12, KSSIDC Building 3rd Stage
Peenya, Bangalore
Bangalore - 560058
Kamataka, India
Tel. +00 080 2359 5904/2836 4996
Fax +00 080 2349 5241
in-drummotors@interroll.com

Japan

Interroll Japan Co. Ltd.
302-1 Shimokuzawa
Sagamihara-shi
Kanagawa 229-1134
JAPAN
Tel. +81 42 764 26 77
Fax +81 42 764 26 78
jpn-sales@interroll.com

Korea

Interroll Korea Corporation
Room 301, Dongsan Bldg, 333-60
Shindang-Dong, Choong-ku
Seoul
Tel. +822 2 231 1900
Fax +822 2 254 36 83
kr-sales@interroll.com

Singapore

Interroll (Asia) Pte. Ltd.
386 Jalan Ahmad Ibrahim
629156 Singapore
Republic of Singapore
Tel. +65 6266 6322
Fax +65 6266 6849
sgp-sales@interroll.com

Thailand

Interroll (Thailand) Co. Ltd.
41/6 Moo 6, Bangchalong,
Bangplee
Samutprakarn 10540
Tel. +66 2 337 0188 91
Fax +66 2 337 01 92
th-sales@interroll.com

Australia & New Zealand

Australia

Conveyor Solutions Australia Pty. Ltd.
70 Keon Parade,
Thomastown
VIC 3073
Australia
Tel. +61 3 9460 2155
Fax +61 3 9460 2029
aus-sales@interroll.com

New Zealand

Automation Equipment (NZ) Ltd.
45 Colombo Street
Frankton
Hamilton
New Zealand
Tel. +64 7847 20 82
Fax +64 7847 71 60
nz-sales@interroll.com

For other countries please
see contacts at
www.interroll.com